




Руководство по обслуживанию Dell™ Inspiron™ 410

[Технический обзор](#)
[Перед началом работы](#)
[Верхняя крышка](#)
[Нижняя крышка](#)
[Панель ввода/вывода](#)
[Верхняя пластина](#)
[Пластина ввода/вывода](#)
[Оптический дисковод](#)
[Отсек диска](#)
[Пластина кнопки питания](#)
[Батарея типа "таблетка"](#)

[ИК-плата](#)
[Жесткий диск](#)
[Беспроводная плата Mini-Card](#)
[Модули памяти](#)
[Радиатор процессора](#)
[Процессор](#)
[Вентилятор корпуса](#)
[Видеокарта](#)
[Системная плата](#)
[Программа настройки системы](#)

Примечания, предупреждения и Осторожно

-  **ПРИМЕЧАНИЕ.** Содержит важную информацию, которая помогает более эффективно работать с компьютером.
-  **ПРЕДУПРЕЖДЕНИЕ.** Указывает на опасность повреждения оборудования или потери данных и подсказывает, как этого избежать.
-  **ОСТОРОЖНО!** Указывает на потенциальную опасность повреждения оборудования, получения травмы или на угрозу для жизни.

Информация, включенная в состав данного документа, может быть изменена без уведомления.
© 2010 Dell Inc. Все права защищены.

Воспроизведение этих материалов в любой форме без письменного разрешения Dell Inc. строго запрещается.

Товарные знаки, используемые в данном тексте: *Dell*, логотип *DELL* и *Inspiron*, — являются товарными знаками Dell Inc.; *Microsoft*, *Windows*, *Windows Vista* и логотип кнопки «Пуск» *Windows Vista* являются товарными знаками либо охраняемыми товарными знаками корпорации Майкрософт в США и/или других странах.

Остальные товарные знаки и торговые марки могут использоваться в этом руководстве для обозначения фирм, заявляющих свои права на товарные знаки и названия, или продуктов этих фирм. Корпорация Dell Inc. не заявляет прав ни на какие товарные знаки и названия, кроме собственных.

Нормативный номер модели: серия D03U
Нормативный тип модели: D03U001

Август 2010 г. Ред. A00

[Назад на страницу содержания](#)

Перед началом работы

Руководство по обслуживанию Dell™ Inspiron™ 410

- [Рекомендуемые инструменты](#)
- [Выключение компьютера](#)
- [Инструкции по технике безопасности](#)

В данном руководстве описывается порядок снятия и установки компонентов компьютера. Если не указано иначе, в каждой процедуре подразумевается соблюдение следующих условий:

1. Выполнены действия, описанные в разделах [Выключение компьютера](#) и [Инструкции по технике безопасности](#).
1. Прочитана информация по технике безопасности, прилагаемая к компьютеру.
1. Для замены компонента или установки отдельно приобретенного компонента выполните процедуру снятия в обратном порядке.

Рекомендуемые инструменты

Для выполнения процедур, описанных в этом документе, могут потребоваться следующие инструменты:



1. малая крестовая отвертка
1. шестигранный гаечный ключ;
1. плоская отвертка
1. исполняемая программа обновления BIOS с веб-узла support.dell.com

Выключение компьютера

 **ПРЕДУПРЕЖДЕНИЕ.** Во избежание потери данных сохраните и закройте все открытые файлы и выйдите из всех программ, прежде чем выключать компьютер.

1. Сохраните и закройте все открытые файлы и выйдите из всех программ.
2. Завершение работы операционной системы:

Windows Vista®:

Нажмите кнопку **Пуск** , щелкните стрелку  и выберите **Завершение работы**.





Windows 7:

Нажмите кнопку **Пуск**  и выберите **Завершение работы**.

3. Выключите компьютер. Если компьютер не выключился автоматически при завершении работы операционной системы, нажмите кнопку питания и не отпускайте ее, пока компьютер не выключится.

Инструкции по технике безопасности

Соблюдайте приведенные ниже инструкции по технике безопасности во избежание повреждения компьютера и для собственной безопасности.

-  **ОСТОРОЖНО!** Перед началом работы с внутренними компонентами компьютера прочитайте инструкции по технике безопасности, прилагаемые к компьютеру. Дополнительные сведения по вопросам безопасности см. на веб-странице, посвященной соответствию нормативам: www.dell.com/regulatory_compliance.
-  **ОСТОРОЖНО!** Перед открытием крышки компьютера для замены, извлечения или установки компонентов отсоедините все источники питания. По завершении установки компонентов установите крышку на место, зафиксируйте все защелки, а затем включите электропитание.
-  **ПРЕДУПРЕЖДЕНИЕ.** Снятие крышки компьютера и доступ к внутренним компонентам разрешается только квалифицированным специалистам по техническому обслуживанию. Подробнее о мерах предосторожности, проведении работ внутри компьютера и защите от электростатического напряжения см. в инструкциях по технике безопасности.
-  **ПРЕДУПРЕЖДЕНИЕ.** Во избежание электростатического разряда следует заземлиться, используя антистатический браслет или периодически прикасаясь к неокрашенной металлической поверхности (например, к какому-либо разъему на компьютере).

△ **ПРЕДУПРЕЖДЕНИЕ.** При отключении кабеля тяните его за разъем или за язычок, но не за сам кабель. При разъединении разъемов старайтесь разносить их по прямой, чтобы контакты не погнулись. Аналогично, перед подключением кабеля убедитесь в правильной ориентации и соответствии частей разъемов.

△ **ПРЕДУПРЕЖДЕНИЕ.** Во избежание повреждения компьютера перед началом работы с внутренними компонентами компьютера выполните следующие действия.

1. Убедитесь, что рабочая поверхность ровная и чистая, чтобы не поцарапать крышку компьютера.
2. Выключите компьютер (см. раздел [Выключение компьютера](#)) и все внешние устройства.

△ **ПРЕДУПРЕЖДЕНИЕ.** При отсоединении сетевого кабеля сначала отсоедините кабель от компьютера, а затем отсоедините кабель от сетевого устройства.

3. Отсоедините от компьютера все телефонные или сетевые кабели.
4. Отсоедините компьютер и все внешние устройства от электросети.
5. Отсоедините от компьютера все внешние устройства.
6. Нажмите и не отпускайте кнопку питания, когда компьютер не подключен к электросети, чтобы заземлить системную плату.

[Назад на страницу содержания](#)

[Назад на страницу содержания](#)

Нижняя крышка

Руководство по обслуживанию Dell™ Inspiron™ 410

- [Снятие нижней крышки](#)
- [Установка нижней крышки на место](#)

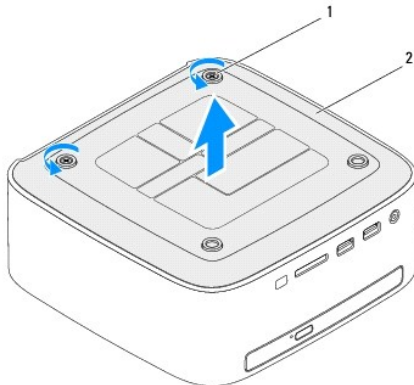
⚠ ОСТОРОЖНО! Перед началом работы с внутренними компонентами компьютера прочитайте инструкции по технике безопасности, прилагаемые к компьютеру. Дополнительные сведения по вопросам безопасности см. на веб-странице, посвященной соответствию нормативам: www.dell.com/regulatory_compliance.

⚠ ПРЕДУПРЕЖДЕНИЕ. Ремонт компьютера может выполнять только квалифицированный специалист. На повреждения, причиной которых стало обслуживание без разрешения компании Dell™, гарантия не распространяется.

⚠ ПРЕДУПРЕЖДЕНИЕ. Во избежание электростатического разряда следует заземлиться, используя антистатический браслет или периодически прикасаясь к неокрашенной металлической поверхности (например, к какому-либо разъему на компьютере).

Снятие нижней крышки

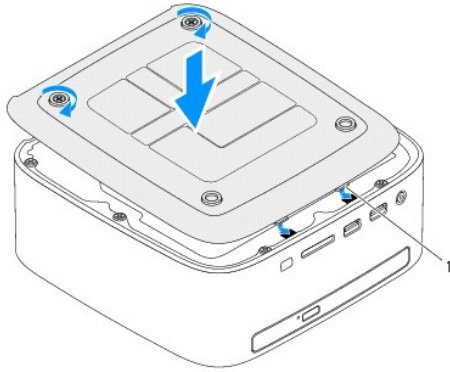
1. Выполните действия, описанные в разделе [Перед началом работы](#).
2. Переверните компьютер.
3. Ослабьте два невыпадающих винта, которыми нижняя крышка крепится к корпусу.
4. Приподнимите нижнюю крышку и снимите ее с компьютера.



1	невыпадающие винты (2)	2	нижняя крышка
---	------------------------	---	---------------

Установка нижней крышки на место

1. Выполните действия, описанные в разделе [Перед началом работы](#).
2. Совместите выступы-фиксаторы на нижней крышке с пазами в корпусе компьютера.



1	Фиксаторы (2)
---	---------------

- Затяните два невыпадающих винта, которыми нижняя крышка крепится к корпусу.

⚠ ПРЕДУПРЕЖДЕНИЕ. Перед включением компьютера верните обратно все винты и убедитесь, что ни один винт не остался случайно внутри корпуса. В противном случае можно повредить компьютер.

- Подключите компьютер и периферийные устройства к сети питания и включите их.

[Назад на страницу содержания](#)

[Назад на страницу содержания](#)

Беспроводная плата Mini-Card

Руководство по обслуживанию Dell™ Inspiron™ 410

- [Извлечение мини-платы](#)
- [Замена мини-платы](#)

⚠ ОСТОРОЖНО! Перед началом работы с внутренними компонентами компьютера прочитайте инструкции по технике безопасности, прилагаемые к компьютеру. Дополнительные сведения по вопросам безопасности см. на веб-странице, посвященной соответствию нормативам: www.dell.com/regulatory_compliance.

⚠ ПРЕДУПРЕЖДЕНИЕ. Ремонт компьютера может выполнять только квалифицированный специалист. На повреждения, причиной которых стало обслуживание без разрешения компании Dell™, гарантия не распространяется.

⚠ ПРЕДУПРЕЖДЕНИЕ. Во избежание электростатического разряда следует заземлиться, используя антистатический браслет или периодически прикасаясь к неокрашенной металлической поверхности (например, к какому-либо разъему на компьютере).

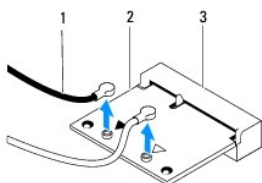
📌 ПРИМЕЧАНИЕ. Компания Dell не гарантирует совместимости мини-плат других фирм и не обеспечивает их поддержку.

Мини-плата беспроводной сети, заказанная вместе с компьютером, уже установлена в компьютере.

Компьютер содержит один разъем для мини-плат половинной длины для подключения к беспроводной локальной сети (WLAN).

Извлечение мини-платы

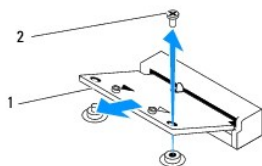
1. Выполните действия, описанные в разделе [Перед началом работы](#).
2. Снимите верхнюю крышку (см. раздел [Снятие верхней крышки](#)).
3. Снимите верхнюю пластину (см. раздел [Извлечение верхней пластины](#)).
4. Извлеките оптический дисковод (см. раздел [Извлечение оптического дисковода](#)).
5. Извлеките отсек диска (см. раздел [Извлечение отсека диска](#)).
6. Найдите мини-плату (см. раздел [Элементы системной платы](#)).
7. Отсоедините антенный кабель от мини-платы.



1	кабели (2)	2	Мини-плата
3	разъем на системной плате		

8. Выкрутите винт, которым мини-плата крепится к разъему на системной плате.
9. Приподнимите мини-плату и извлеките ее из разъема на системной плате.

⚠ ПРЕДУПРЕЖДЕНИЕ. Извлеченную из компьютера мини-плату следует хранить в защитной антистатической упаковке (см. раздел «Защита от электростатического разряда» в инструкциях по технике безопасности, прилагаемых к компьютеру).



1	Мини-плата	2	винт
---	------------	---	------

Замена мини-платы

△ **ПРЕДУПРЕЖДЕНИЕ.** Разъемы сконструированы так, чтобы обеспечить правильность подсоединения. Применение чрезмерной силы может привести к повреждению разъемов.

△ **ПРЕДУПРЕЖДЕНИЕ.** Во избежание повреждения мини-платы никогда не размещайте под ней кабели, в том числе кабели антенны.

1. Выполните действия, описанные в разделе [Перед началом работы](#).
2. Совместите выемку на мини-плате с выступом разъема на системной плате.
3. Вставьте мини-плату под углом 45 градусов в разъем на системной плате.
4. Прижмите другой конец мини-платы, затем вверните винт, которым она крепится к системной плате.
5. Подсоедините к устанавливаемой мини-плате соответствующие антенные кабели. В приведенной ниже таблице описывается схема цветов антенных кабелей мини-платы, поддерживаемой компьютером.

Разъемы на мини-плате	Схема цветов антенных кабелей
WLAN (2 антенных кабеля):	
Основная сеть WLAN (белый треугольник)	белый
Вспомогательная сеть WLAN (черный треугольник)	черный

6. Установите на место отсек диска (см. раздел [Установка отсека диска на место](#)).
7. Установите на место оптический дисковод (см. раздел [Установка оптического дисковода](#)).
8. Установите на место верхнюю пластину (см. раздел [Установка верхней пластины на место](#)).
9. Установите на место верхнюю крышку (см. раздел [Установка верхней крышки](#)).

△ **ПРЕДУПРЕЖДЕНИЕ.** Перед включением компьютера вверните обратно все винты и убедитесь, что ни один винт не остался случайно внутри корпуса. В противном случае можно повредить компьютер.

10. Подключите компьютер и периферийные устройства к сети питания и включите их.

[Назад на страницу содержания](#)

Батарея типа "таблетка"

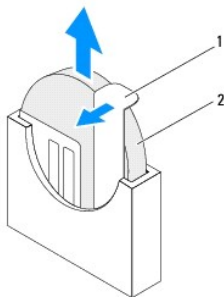
Руководство по обслуживанию Dell™ Inspiron™ 410

- [Извлечение батареи типа "таблетка"](#)
- [Замена батареи типа "таблетка"](#)

- ⚠ ОСТОРОЖНО!** Перед началом работы с внутренними компонентами компьютера прочитайте инструкции по технике безопасности, прилагаемые к компьютеру. Дополнительные сведения по вопросам безопасности см. на веб-странице, посвященной соответствию нормативам: www.dell.com/regulatory_compliance.
- ⚠ ОСТОРОЖНО!** В случае некорректной установки новый аккумулятор может взорваться. Заменяйте аккумулятор только аккумулятором того же типа или согласно рекомендациям изготовителя. Утилизируйте использованные аккумуляторы согласно указаниям изготовителя.
- ⚠ ПРЕДУПРЕЖДЕНИЕ.** Ремонт компьютера может выполнять только квалифицированный специалист. На повреждения, причиной которых стало обслуживание без разрешения компании Dell™, гарантия не распространяется.
- ⚠ ПРЕДУПРЕЖДЕНИЕ.** Во избежание электростатического разряда следует заземлиться, используя антистатический браслет или периодически прикасаясь к неокрашенной металлической поверхности (например, к какому-либо разъему на компьютере).

Извлечение батареи типа "таблетка"

1. Запишите значения, указанные на всех экранах программы настройки системы (см. раздел [Программа настройки системы](#)), чтобы вы смогли восстановить правильные настройки после установки новой батареи типа "таблетка".
2. Выполните действия, описанные в разделе [Перед началом работы](#).
3. Снимите верхнюю крышку (см. раздел [Снятие верхней крышки](#)).
4. Снимите верхнюю пластину (см. раздел [Извлечение верхней пластины](#)).
5. Извлеките оптический дисковод (см. раздел [Извлечение оптического дисковода](#)).
6. Извлеките отсек диска (см. раздел [Извлечение отсека диска](#)).
7. Найдите гнездо батарейки типа "таблетка" (см. раздел [Элементы системной платы](#)).
8. Осторожно нажмите на открывающий рычажок аккумулятора типа «таблетка» и извлеките аккумулятор из разъема.



1	рычаг	2	батарея типа "таблетка"
---	-------	---	-------------------------

Замена батареи типа "таблетка"

1. Выполните действия, описанные в разделе [Перед началом работы](#).
2. Вставьте новый аккумулятор типа «таблетка» в отсек для нее стороной со знаком плюса (+) влево.
3. Установите на место отсек диска (см. раздел [Установка отсека диска на место](#)).
4. Установите на место оптический дисковод (см. раздел [Установка оптического дисковода](#)).
5. Установите на место верхнюю пластину (см. раздел [Установка верхней пластины на место](#)).

6. Установите на место верхнюю крышку (см. раздел [Установка верхней крышки](#)).

△ ПРЕДУПРЕЖДЕНИЕ. Перед включением компьютера верните обратно все винты и убедитесь, что ни один винт не остался случайно внутри корпуса. В противном случае можно повредить компьютер.

7. Подключите компьютер и устройства к электросети и включите их.

8. Войдите в программу настройки системы (см. раздел [Программа настройки системы](#)) и восстановите настройки, записанные на [шаг 1](#).

[Назад на страницу содержания](#)

[Назад на страницу содержания](#)

Видеокарта

Руководство по обслуживанию Dell™ Inspiron™ 410

- [Извлечение видеокарты](#)
- [Установка видеокарты на место](#)

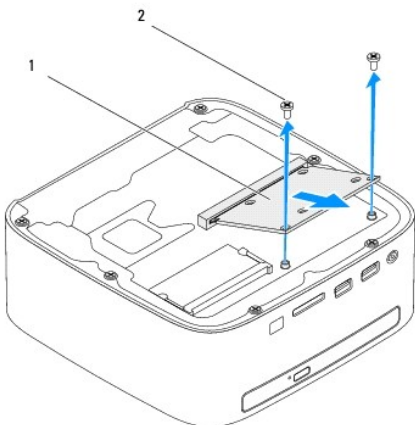
⚠ ОСТОРОЖНО! Перед началом работы с внутренними компонентами компьютера прочитайте инструкции по технике безопасности, прилагаемые к компьютеру. Дополнительные сведения по вопросам безопасности см. на веб-странице, посвященной соответствию нормативам: www.dell.com/regulatory_compliance.

⚠ ПРЕДУПРЕЖДЕНИЕ. Ремонт компьютера может выполнять только квалифицированный специалист. На повреждения, причиной которых стало обслуживание без разрешения компании Dell™, гарантия не распространяется.

⚠ ПРЕДУПРЕЖДЕНИЕ. Во избежание электростатического разряда следует заземлиться, используя антистатический браслет или периодически прикасаясь к неокрашенной металлической поверхности (например, к какому-либо разъему на компьютере).

Извлечение видеокарты

1. Выполните действия, описанные в разделе [Перед началом работы](#).
2. Снимите нижнюю крышку (см. раздел [Снятие нижней крышки](#)).
3. Открутите два винта, которыми видеокарта крепится к системной плате.
4. Извлеките видеокарту из разъема системной платы.



1	видеокарта	2	винты (2)
---	------------	---	-----------

Установка видеокарты на место

1. Выполните действия, описанные в разделе [Перед началом работы](#).
2. Совместите выемку на видеокарте с выступом разъема на системной плате.
3. Вставьте видеокарту под углом 45° в разъем системной платы.
4. Прижмите другой конец видеокарты, затем вверните два винта, которыми она крепится к системной плате.
5. Установите на место нижнюю крышку (см. раздел [Установка нижней крышки на место](#)).

⚠ ПРЕДУПРЕЖДЕНИЕ. Перед включением компьютера вверните обратно все винты и убедитесь, что ни один винт не остался случайно внутри корпуса. В противном случае можно повредить компьютер.

6. Подключите компьютер и периферийные устройства к сети питания и включите их.

[Назад на страницу содержания](#)

Жесткий диск

Руководство по обслуживанию Dell™ Inspiron™ 410

- [Извлечение жесткого диска](#)
- [Установка жесткого диска](#)

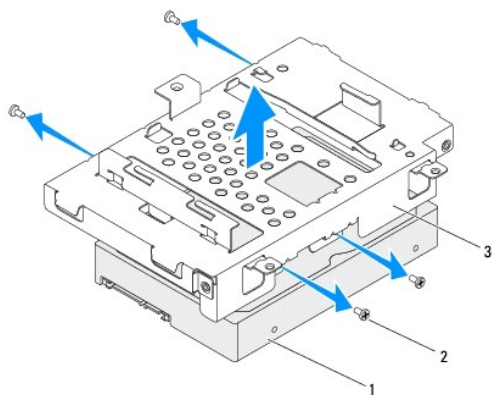
- ⚠ **ОСТОРОЖНО!** Перед началом работы с внутренними компонентами компьютера прочитайте инструкции по технике безопасности, прилагаемые к компьютеру. Дополнительные сведения по вопросам безопасности см. на веб-странице, посвященной соответствию нормативам: www.dell.com/regulatory_compliance.
- ⚠ **ОСТОРОЖНО!** Если вы извлекаете из компьютера нагретый жесткий диск, не касайтесь металлического корпуса жесткого диска.
- ⚠ **ПРЕДУПРЕЖДЕНИЕ.** Ремонт компьютера может выполнять только квалифицированный специалист. На повреждения, причиной которых стало обслуживание без разрешения компании Dell™, гарантия не распространяется.
- ⚠ **ПРЕДУПРЕЖДЕНИЕ.** Во избежание электростатического разряда следует заземлиться, используя антистатический браслет или периодически прикасаясь к неокрашенной металлической поверхности (например, к какому-либо разъему на компьютере).
- ⚠ **ПРЕДУПРЕЖДЕНИЕ.** Во избежание потери данных сначала выключите компьютер (смотрите [Выключение компьютера](#)), а затем извлеките жесткий диск. Не извлекайте жесткий диск, пока компьютер включен или находится в режиме сна.
- ⚠ **ПРЕДУПРЕЖДЕНИЕ.** Жесткие диски крайне хрупкие. Соблюдайте осторожность при обращении с жестким диском.
- 📌 **ПРИМЕЧАНИЕ.** Корпорация Dell не гарантирует совместимости жестких дисков других компаний и не обеспечивает их поддержку.
- 📌 **ПРИМЕЧАНИЕ.** При установке жесткого диска другой фирмы (не Dell) необходимо установить операционную систему, драйверы и утилиты на новый жесткий диск.

Извлечение жесткого диска

1. Выполните действия, описанные в разделе [Перед началом работы](#).
2. Снимите верхнюю крышку (см. раздел [Снятие верхней крышки](#)).
3. Снимите верхнюю пластину (см. раздел [Извлечение верхней пластины](#)).
4. Извлеките оптический дисковод (см. раздел [Извлечение оптического дисковода](#)).
5. Извлеките отсек диска (см. раздел [Извлечение отсека диска](#)).

- ⚠ **ПРЕДУПРЕЖДЕНИЕ.** Снятый с компьютера жесткий диск следует хранить в защитной антистатической упаковке (см. раздел «Защита от электростатического разряда» в инструкциях по технике безопасности, прилагаемых к компьютеру).

6. Выверните четыре винта, которыми жесткий диск крепится к отсеку для дисков.
7. Приподнимите и снимите отсек жесткого диска с жесткого диска.



1	жесткий диск	2	винты (4)
---	--------------	---	-----------

Установка жесткого диска

1. Выполните действия, описанные в разделе [Перед началом работы](#).
2. Извлеките новый жесткий диск из упаковки.
Сохраняйте оригинальную упаковку для хранения или транспортировки жесткого диска.
3. Совместите отверстия для винтов в отсеке диска с отверстиями в самом жестком диске.
4. Вверните четыре винта, которыми жесткий диск крепится к отсеку для дисков.
5. Установите на место отсек диска (см. раздел [Установка отсека диска на место](#)).
6. Установите на место оптический дисковод (см. раздел [Установка оптического дисковода](#)).
7. Установите на место верхнюю пластину (см. раздел [Установка верхней пластины на место](#)).
8. Установите на место верхнюю крышку (см. раздел [Установка верхней крышки](#)).

⚠ ПРЕДУПРЕЖДЕНИЕ. Перед включением компьютера верните обратно все винты и убедитесь, что ни один винт не остался случайно внутри корпуса. В противном случае можно повредить компьютер.

9. Подключите компьютер и периферийные устройства к сети питания и включите их.
 10. При необходимости установите операционную систему для компьютера. См. раздел «Восстановление операционной системы» в *Руководстве по установке*.
 11. Установите необходимые драйверы и утилиты для компьютера.
-

[Назад на страницу содержания](#)

[Назад на страницу содержания](#)

Отсек диска

Руководство по обслуживанию Dell™ Inspiron™ 410

- [Извлечение отсека диска](#)
- [Установка отсека диска на место](#)

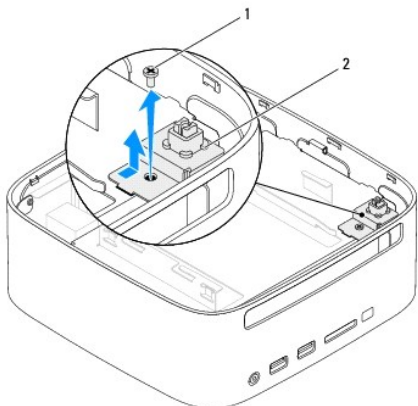
⚠ ОСТОРОЖНО! Перед началом работы с внутренними компонентами компьютера прочитайте инструкции по технике безопасности, прилагаемые к компьютеру. Дополнительные сведения по вопросам безопасности см. на веб-странице, посвященной соответствию нормативам: www.dell.com/regulatory_compliance.

⚠ ПРЕДУПРЕЖДЕНИЕ. Ремонт компьютера может выполнять только квалифицированный специалист. На повреждения, причиной которых стало обслуживание без разрешения компании Dell™, гарантия не распространяется.

⚠ ПРЕДУПРЕЖДЕНИЕ. Во избежание электростатического разряда следует заземлиться, используя антистатический браслет или периодически прикасаясь к неокрашенной металлической поверхности (например, к какому-либо разъему на компьютере).

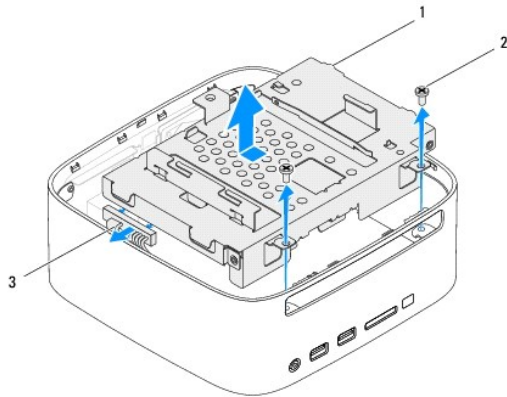
Извлечение отсека диска

1. Выполните действия, описанные в разделе [Перед началом работы](#).
2. Снимите верхнюю крышку (см. раздел [Снятие верхней крышки](#)).
3. Снимите верхнюю пластину (см. раздел [Извлечение верхней пластины](#)).
4. Извлеките оптический дисковод (см. раздел [Извлечение оптического дисковода](#)).
5. Выверните винт, которым пластина кнопки питания крепится к отсеку диска.



1	винт	2	пластина кнопки питания
---	------	---	-------------------------

6. Поднимите и отведите пластину кнопки питания от отсека диска, но не тяните за нее слишком сильно.
7. Выверните два винта, которыми отсек диска крепится к корпусу компьютера.
8. Сдвиньте отсек диска назад и приподнимите его, чтобы добраться до кабеля жесткого диска.
9. Отсоедините кабель жесткого диска от разъема на жестком диске.
10. Аккуратно приподнимите отсек диска и извлеките его из компьютера.



1	отсек диска	2	винты (2)
3	кабель жесткого диска		

Установка отсека диска на место

1. Выполните действия, описанные в разделе [Перед началом работы](#).
2. Подсоедините кабель жесткого диска к разъему на жестком диске.
3. Совместите выступы на отсеке диска с пазами на корпусе. Сдвиньте отсек диска вперед, чтобы совместить отверстия для винтов на отсеке диска и на корпусе компьютера.
4. Вверните обратно два винта, которыми жесткий диск крепится к корпусу
5. Установите на место пластинку кнопки питания и вверните винт, которым она крепится к отсеку диска.
6. Установите на место оптический дисковод (см. раздел [Установка оптического дисковода](#)).
7. Установите на место верхнюю пластину (см. раздел [Установка верхней пластины на место](#)).
8. Установите на место верхнюю крышку (см. раздел [Установка верхней крышки](#)).

⚠ ПРЕДУПРЕЖДЕНИЕ. Перед включением компьютера вверните обратно все винты и убедитесь, что ни один винт не остался случайно внутри корпуса. В противном случае можно повредить компьютер.

9. Подключите компьютер и периферийные устройства к сети питания и включите их.

[Назад на страницу содержания](#)

[Назад на страницу содержания](#)

Радиатор процессора

Руководство по обслуживанию Dell™ Inspiron™ 410

- [Извлечение радиатора процессора](#)
- [Установка радиатора процессора на место](#)

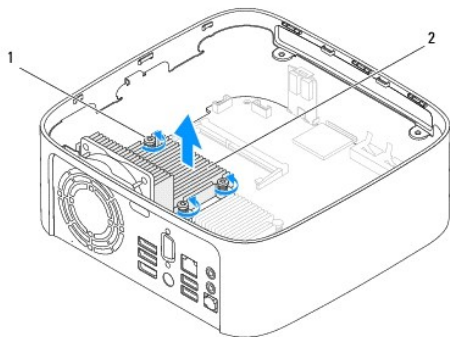
- ⚠ **ОСТОРОЖНО!** Перед началом работы с внутренними компонентами компьютера прочитайте инструкции по технике безопасности, прилагаемые к компьютеру. Дополнительные сведения по вопросам безопасности см. на веб-странице, посвященной соответствию нормативам: www.dell.com/regulatory_compliance.
- ⚠ **ОСТОРОЖНО!** Во время работы блок радиатора может сильно нагреваться. Прежде чем взять блок радиатора, убедитесь, что прошло достаточно времени, чтобы он остыл.
- ⚠ **ПРЕДУПРЕЖДЕНИЕ.** Ремонт компьютера может выполнять только квалифицированный специалист. На повреждения, причиной которых стало обслуживание без разрешения компании Dell™, гарантия не распространяется.
- ⚠ **ПРЕДУПРЕЖДЕНИЕ.** Во избежание электростатического разряда следует заземлиться, используя антистатический браслет или периодически прикасаясь к неокрашенной металлической поверхности (например, к какому-либо разъему на компьютере).
- ⚠ **ПРЕДУПРЕЖДЕНИЕ.** Не выполняйте следующие шаги, если вы не знакомы с процедурами снятия и установки аппаратных средств. Неправильное выполнение этих шагов может привести к повреждению системной платы. Сведения о техническом обслуживании см. в *Руководстве по установке*.

Извлечение радиатора процессора

1. Выполните действия, описанные в разделе [Перед началом работы](#).
2. Снимите верхнюю крышку (см. раздел [Снятие верхней крышки](#)).
3. Снимите верхнюю пластину (см. раздел [Извлечение верхней пластины](#)).
4. Извлеките оптический дисковод (см. раздел [Извлечение оптического дисковода](#)).
5. Извлеките отсек диска (см. раздел [Извлечение отсека диска](#)).

⚠ **ПРЕДУПРЕЖДЕНИЕ.** Для обеспечения максимального охлаждения процессора не касайтесь поверхностей теплообмена на радиаторе процессора. Кожный жир может снизить теплопроводность термопасты.


6. Ослабьте четыре невыпадающих винта, которыми радиатор процессора крепится к системной плате.
7. Приподнимите блок радиатора и извлеките его из компьютера.
8. Положите радиатор верхом вниз так, чтобы термопаста была обращена вверх.



1	невыпадающие винты (4)	2	радиатор процессора
---	------------------------	---	---------------------

Установка радиатора процессора на место


 **ПРЕДУПРЕЖДЕНИЕ.** Неправильное выравнивание радиатора процессора может привести к повреждению системной платы и процессора.

 **ПРИМЕЧАНИЕ.** Если процессор и радиатор процессора повторно устанавливаются вместе, можно повторно использовать исходную термопасту. В случае замены процессора или радиатора процессора используйте термопасту, входящую в комплект поставки, чтобы обеспечить теплопроводность.

1. Выполните действия, описанные в разделе [Перед началом работы](#).
2. Удалите термопасту с нижней части радиатора процессора.

 **ПРЕДУПРЕЖДЕНИЕ.** Не забудьте нанести новую термопасту. Новая термопаста необходима для обеспечения достаточного термоскрепления, которое является обязательным условием для оптимальной работы процессора.

3. Нанесите новую термопасту на верхнюю поверхность процессора.
4. Совместите четыре невыпадающих винта на радиаторе процессора с резьбовыми отверстиями на системной плате и затяните винты.
5. Установите на место отсек диска (см. раздел [Установка отсека диска на место](#)).
6. Установите на место оптический дисковод (см. раздел [Установка оптического дисковода](#)).
7. Установите на место верхнюю пластину (см. раздел [Установка верхней пластины на место](#)).
8. Установите на место верхнюю крышку (см. раздел [Установка верхней крышки](#)).

 **ПРЕДУПРЕЖДЕНИЕ.** Перед включением компьютера верните обратно все винты и убедитесь, что ни один винт не остался случайно внутри корпуса. В противном случае можно повредить компьютер.

9. Подключите компьютер и устройства к электросети и включите их.

[Назад на страницу содержания](#)

[Назад на страницу содержания](#)

Пластина ввода/вывода

Руководство по обслуживанию Dell™ Inspiron™ 410

- [Снятие пластины ввода/вывода](#)
- [Установка пластины ввода/вывода на место](#)

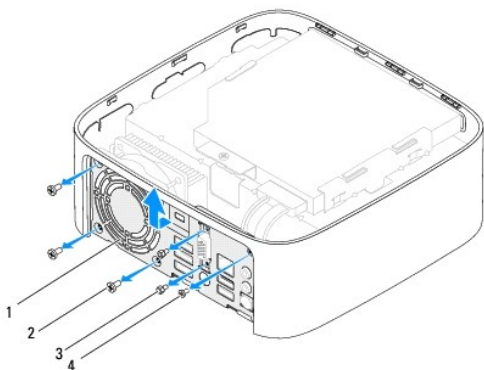
⚠ ОСТОРОЖНО! Перед началом работы с внутренними компонентами компьютера прочитайте инструкции по технике безопасности, прилагаемые к компьютеру. Дополнительные сведения по вопросам безопасности см. на веб-странице, посвященной соответствию нормативам: www.dell.com/regulatory_compliance.

⚠ ПРЕДУПРЕЖДЕНИЕ. Ремонт компьютера может выполнять только квалифицированный специалист. На повреждения, причиной которых стало обслуживание без разрешения компании Dell™, гарантия не распространяется.

⚠ ПРЕДУПРЕЖДЕНИЕ. Во избежание электростатического разряда следует заземлиться, используя антистатический браслет или периодически прикасаясь к неокрашенной металлической поверхности (например, к какому-либо разъему на компьютере).

Снятие пластины ввода/вывода

1. Выполните действия, описанные в разделе [Перед началом работы](#).
2. Снимите верхнюю крышку (см. раздел [Снятие верхней крышки](#)).
3. Снимите верхнюю пластину (см. раздел [Извлечение верхней пластины](#)).
4. Снимите нижнюю крышку (см. раздел [Снятие нижней крышки](#)).
5. Снимите панель ввода/вывода (см. раздел [Снятие панели ввода/вывода](#)).
6. Выверните четыре винта, которыми вентилятор системного блока крепится к пластине ввода/вывода.
7. С помощью шестигранного ключа выверните два винта, которыми к пластине ввода/вывода крепится разъем VGA.
8. Выверните винт, которым пластина ввода/вывода крепится к корпусу.
9. Извлеките пластину ввода/вывода из-под крышки, приподнимите ее и достаньте из компьютера.



1	панель ввода/вывода	2	винты вентилятора системного блока (3)
3	шестигранные винты (2)	4	винт пластины ввода/вывода

Установка пластины ввода/вывода на место

1. Выполните действия, описанные в разделе [Перед началом работы](#).
2. Совместите и вставьте выступы на нижней части пластины ввода/вывода в пазы корпуса.

3. Вверните винт, которым пластина ввода/вывода крепится к корпусу.
4. С помощью шестигранного ключа вверните два винта, которыми к пластине ввода/вывода крепится разъем VGA.
5. Вверните три винта, которыми вентилятор системного блока крепится к пластине ввода/вывода.
6. Установите на место панель ввода/вывода (см. раздел [Установка панели ввода/вывода на место](#)).
7. Установите на место нижнюю крышку (см. раздел [Установка нижней крышки на место](#)).
8. Установите на место верхнюю пластину (см. раздел [Установка верхней пластины на место](#)).
9. Установите на место верхнюю крышку (см. раздел [Установка верхней крышки](#)).

⚠ ПРЕДУПРЕЖДЕНИЕ. Перед включением компьютера вверните обратно все винты и убедитесь, что ни один винт не остался случайно внутри корпуса. В противном случае можно повредить компьютер.

10. Подключите компьютер и периферийные устройства к сети питания и включите их.

[Назад на страницу содержания](#)

[Назад на страницу содержания](#)

Панель ввода/вывода

Руководство по обслуживанию Dell™ Inspiron™ 410

- [Снятие панели ввода/вывода](#)
- [Установка панели ввода/вывода на место](#)

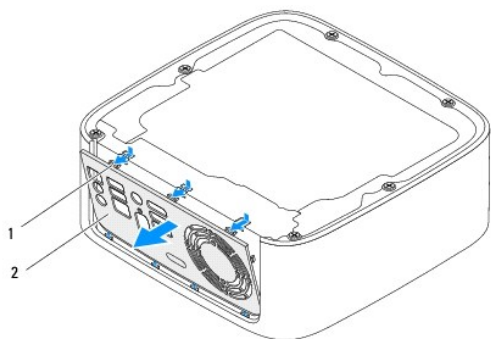
⚠ ОСТОРОЖНО! Перед началом работы с внутренними компонентами компьютера прочитайте инструкции по технике безопасности, прилагаемые к компьютеру. Дополнительные сведения по вопросам безопасности см. на веб-странице, посвященной соответствию нормативам: www.dell.com/regulatory_compliance.

⚠ ПРЕДУПРЕЖДЕНИЕ. Ремонт компьютера может выполнять только квалифицированный специалист. На повреждения, причиной которых стало обслуживание без разрешения компании Dell™, гарантия не распространяется.

⚠ ПРЕДУПРЕЖДЕНИЕ. Во избежание электростатического разряда следует заземлиться, используя антистатический браслет или периодически прикасаясь к неокрашенной металлической поверхности (например, к какому-либо разъему на компьютере).

Снятие панели ввода/вывода

1. Выполните действия, описанные в разделе [Перед началом работы](#).
2. Снимите верхнюю крышку (см. раздел [Снятие верхней крышки](#)).
3. Снимите нижнюю крышку (см. раздел [Снятие нижней крышки](#)).
4. Нажмите на выступы в нижней части панели ввода/вывода и извлеките их из пазов корпуса. Приподнимите панель ввода/вывода и извлеките ее из компьютера.



1	выступы (3)	2	панель ввода/вывода
---	-------------	---	---------------------

Установка панели ввода/вывода на место

1. Выполните действия, описанные в разделе [Перед началом работы](#).
2. Совместите выступы на панели ввода/вывода с пазами в корпусе компьютера и осторожно вставьте на место до щелчка.
3. Установите на место нижнюю крышку (см. раздел [Установка нижней крышки на место](#)).
4. Установите на место верхнюю крышку (см. раздел [Установка верхней крышки](#)).

⚠ ПРЕДУПРЕЖДЕНИЕ. Перед включением компьютера верните обратно все винты и убедитесь, что ни один винт не остался случайно внутри корпуса. В противном случае можно повредить компьютер.

5. Подключите компьютер и периферийные устройства к сети питания и включите их.

[Назад на страницу содержания](#)

[Назад на страницу содержания](#)

ИК-плата

Руководство по обслуживанию Dell™ Inspiron™ 410

- [Извлечение ИК-платы](#)
- [Повторная установка ИК-платы](#)

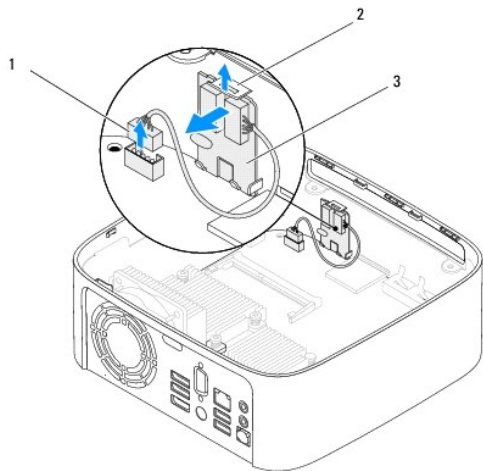
⚠ ОСТОРОЖНО! Перед началом работы с внутренними компонентами компьютера прочитайте инструкции по технике безопасности, прилагаемые к компьютеру. Дополнительные сведения по вопросам безопасности см. на веб-странице, посвященной соответствию нормативам: www.dell.com/regulatory_compliance.

⚠ ПРЕДУПРЕЖДЕНИЕ. Ремонт компьютера может выполнять только квалифицированный специалист. На повреждения, причиной которых стало обслуживание без разрешения компании Dell™, гарантия не распространяется.

⚠ ПРЕДУПРЕЖДЕНИЕ. Во избежание электростатического разряда следует заземлиться, используя антистатический браслет или периодически прикасаясь к неокрашенной металлической поверхности (например, к какому-либо разъему на компьютере).

Извлечение ИК-платы

1. Выполните действия, описанные в разделе [Перед началом работы](#).
2. Снимите верхнюю крышку (см. раздел [Снятие верхней крышки](#)).
3. Снимите верхнюю пластину (см. раздел [Извлечение верхней пластины](#)).
4. Извлеките оптический дисковод (см. раздел [Извлечение оптического дисковод](#)).
5. Извлеките отсек диска (см. раздел [Извлечение отсека диска](#)).
6. Отсоедините кабель ИК-платы от разъема на системной плате.
7. Поднимите защелку и извлеките ИК-плату из гнезда в корпусе.




1	разъем кабеля ИК-платы	2	защелка
3	ИК-плата		

Повторная установка ИК-платы

1. Выполните действия, описанные в разделе [Перед началом работы](#).
2. Вставьте ИК-плату в гнездо до щелчка.
3. Подсоедините кабель ИК-платы к соответствующему разъему на системной плате (см. раздел [Элементы системной платы](#)).

4. Установите на место отсек диска (см. раздел [Установка отсека диска на место](#)).
5. Установите на место оптический дисковод (см. раздел [Установка оптического дисковода](#)).
6. Установите на место верхнюю пластину (см. раздел [Установка верхней пластины на место](#)).
7. Установите на место верхнюю крышку (см. раздел [Установка верхней крышки](#)).

 **ПРЕДУПРЕЖДЕНИЕ.** Перед включением компьютера верните обратно все винты и убедитесь, что ни один винт не остался случайно внутри корпуса. В противном случае можно повредить компьютер.

8. Подключите компьютер и устройства к электросети и включите их.

[Назад на страницу содержания](#)

[Назад на страницу содержания](#)

Модули памяти

Руководство по обслуживанию Dell™ Inspiron™ 410

- [Извлечение модуля \(или модулей\) памяти](#)
- [Установка модуля памяти](#)

⚠ ОСТОРОЖНО! Перед началом работы с внутренними компонентами компьютера прочитайте инструкции по технике безопасности, прилагаемые к компьютеру. Дополнительные сведения по вопросам безопасности см. на веб-странице, посвященной соответствию нормативам: www.dell.com/regulatory_compliance.

⚠ ПРЕДУПРЕЖДЕНИЕ. Ремонт компьютера может выполнять только квалифицированный специалист. На повреждения, причиной которых стало обслуживание без разрешения компании Dell™, гарантия не распространяется.

⚠ ПРЕДУПРЕЖДЕНИЕ. Во избежание электростатического разряда следует заземлиться, используя антистатический браслет или периодически прикасаясь к неокрашенной металлической поверхности (например, к какому-либо разъему на компьютере).

Извлечение модуля (или модулей) памяти

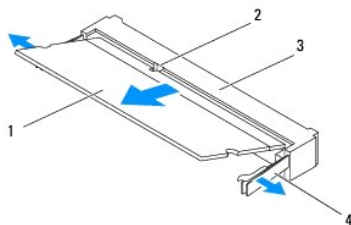
1. Выполните действия, описанные в разделе [Перед началом работы](#).
2. Чтобы извлечь модуль памяти из верхнего разъема модуля памяти (DIMM1), выполните следующие действия.
 - a. Снимите верхнюю крышку (см. раздел [Снятие верхней крышки](#)).
 - b. Снимите верхнюю пластину (см. раздел [Извлечение верхней пластины](#)).
 - c. Извлеките оптический дисковод (см. раздел [Извлечение оптического дисковода](#)).
 - d. Извлеките отсек диска (см. раздел [Извлечение отсека диска](#)).

Чтобы извлечь модуль памяти из нижнего разъема модуля памяти (DIMM2), выполните следующие действия.

- a. Снимите нижнюю крышку (см. раздел [Снятие нижней крышки](#)).

⚠ ПРЕДУПРЕЖДЕНИЕ. Во избежание повреждения разъема модуля памяти не следует использовать инструменты для разжатия фиксаторов модулей.

3. Аккуратно отожмите пальцами фиксаторы с каждой стороны разъема, чтобы модуль памяти вышел из разъема.
4. Извлеките модуль памяти из соответствующего разъема.



1	модуль памяти	2	выступ
3	разъем модуля памяти	4	Фиксаторы (2)


Установка модуля памяти


1. Выполните действия, описанные в разделе [Перед началом работы](#).
2. Совместите выемку в модуле памяти с выступом в разъеме модуля памяти.
3. Вставьте модуль памяти в гнездо под углом в 45 градусов и надавите на него, чтобы он встал на место (при этом будет слышен щелчок). Если вы не услышите щелчка, выньте модуль памяти и установите его еще раз.
4. Если выполнялась замена модуля памяти в верхнем разъеме (DIMM1), выполните следующие действия.

- a. Установите на место отсек диска (см. раздел [Установка отсека диска на место](#)).
- b. Установите на место оптический дисковод (см. раздел [Установка оптического дисковода](#)).
- c. Установите на место верхнюю пластину (см. раздел [Установка верхней пластины на место](#)).
- d. Установите на место верхнюю крышку (см. раздел [Установка верхней крышки](#)).

Если выполнялась замена модуля памяти в нижнем разъеме (DIMM2), выполните следующие действия.

- a. Установите на место нижнюю крышку (см. раздел [Установка нижней крышки на место](#)).

 **ПРИМЕЧАНИЕ.** Если модуль памяти установлен неправильно, компьютер не загрузится.

 **ПРЕДУПРЕЖДЕНИЕ.** Перед включением компьютера верните обратно все винты и убедитесь, что ни один винт не остался случайно внутри корпуса. В противном случае можно повредить компьютер.

5. Подключите компьютер и периферийные устройства к сети питания и включите их.
Если появится сообщение об изменении объема памяти, нажмите клавишу <F1> для продолжения.
6. Войдите в систему.
7. Чтобы проверить правильность установки памяти, выполните следующее.

Windows Vista®:

Нажмите **Пуск**  → **Панель управления** → **Система и ее обслуживание**.

Windows 7:

Нажмите **Пуск**  → **Панель управления** → **Система и безопасность** → **Система**.

8. Проверьте общий объем установленной памяти (ОЗУ).

[Назад на страницу содержания](#)

[Назад на страницу содержания](#)

Оптический дисковод

Руководство по обслуживанию Dell™ Inspiron™ 410

- [Извлечение оптического дисковода](#)
- [Установка оптического дисковода](#)

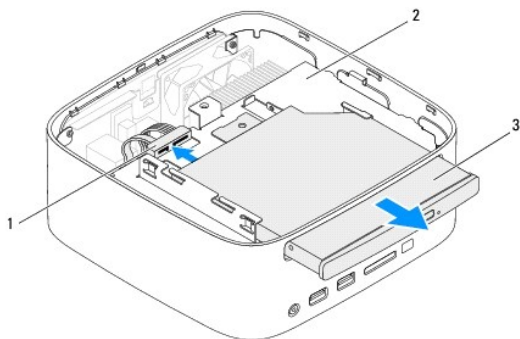
⚠ ОСТОРОЖНО! Перед началом работы с внутренними компонентами компьютера прочитайте инструкции по технике безопасности, прилагаемые к компьютеру. Дополнительные сведения по вопросам безопасности см. на веб-странице, посвященной соответствию нормативам: www.dell.com/regulatory_compliance.

⚠ ПРЕДУПРЕЖДЕНИЕ. Ремонт компьютера может выполнять только квалифицированный специалист. На повреждения, причиной которых стало обслуживание без разрешения компании Dell™, гарантия не распространяется.

⚠ ПРЕДУПРЕЖДЕНИЕ. Во избежание электростатического разряда следует заземлиться, используя антистатический браслет или периодически прикасаясь к неокрашенной металлической поверхности (например, к какому-либо разъему на компьютере).

Извлечение оптического дисковода

1. Выполните инструкции раздела [Перед началом работы](#).
2. Снимите верхнюю крышку (см. раздел [Снятие верхней крышки](#)).
3. Снимите верхнюю пластину (см. раздел [Извлечение верхней пластины](#)).
4. Отсоедините кабель оптического дисковода от разъема на оптическом дисковом.
5. Надавите на оптический дисковод и выдвиньте его наружу через переднюю часть компьютера.



1	разъем кабеля оптического дисковода	2	отсек диска
3	оптический дисковод		

Установка оптического дисковода

1. Выполните действия, описанные в разделе [Перед началом работы](#).
2. Задвиньте оптический дисковод обратно в отсек диска.
3. Подсоедините кабель оптического дисковода к разъему на оптическом дисковом.
4. Установите на место верхнюю пластину (см. раздел [Установка верхней пластины на место](#)).
5. Установите на место верхнюю крышку (см. раздел [Установка верхней крышки](#)).

⚠ ПРЕДУПРЕЖДЕНИЕ. Перед включением компьютера верните обратно все винты и убедитесь, что ни один винт не остался случайно внутри корпуса. В противном случае можно повредить компьютер.

6. Подключите компьютер и периферийные устройства к сети питания и включите их.

[Назад на страницу содержания](#)

[Назад на страницу содержания](#)

Процессор

Руководство по обслуживанию Dell™ Inspiron™ 410

- [Снятие процессора](#)
- [Замена процессора](#)

⚠ ОСТОРОЖНО! Перед началом работы с внутренними компонентами компьютера прочитайте инструкции по технике безопасности, прилагаемые к компьютеру. Дополнительные сведения по вопросам безопасности см. на веб-странице, посвященной соответствию нормативам: www.dell.com/regulatory_compliance.

⚠ ПРЕДУПРЕЖДЕНИЕ. Ремонт компьютера может выполнять только квалифицированный специалист. На повреждения, причиной которых стало обслуживание без разрешения компании Dell™, гарантия не распространяется.

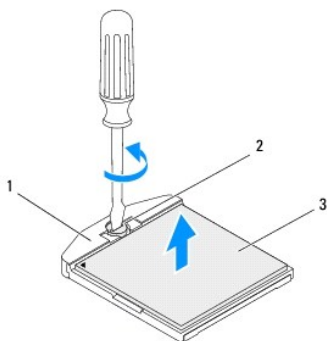
⚠ ПРЕДУПРЕЖДЕНИЕ. Во избежание электростатического разряда следует заземлиться, используя антистатический браслет или периодически прикасаясь к неокрашенной металлической поверхности (например, к какому-либо разъему на компьютере).

Снятие процессора

1. Выполните действия, описанные в разделе [Перед началом работы](#).
2. Снимите верхнюю крышку (см. раздел [Снятие верхней крышки](#)).
3. Снимите верхнюю пластину (см. раздел [Извлечение верхней пластины](#)).
4. Извлеките оптический дисковод (см. раздел [Извлечение оптического дисковод](#)).
5. Извлеките отсек диска (см. раздел [Извлечение отсека диска](#)).
6. Извлеките радиатор процессора (см. раздел [Извлечение радиатора процессора](#)).

⚠ ПРЕДУПРЕЖДЕНИЕ. Чтобы при извлечении или установке процессора избежать прерывистого контакта между эксцентриком гнезда процессора (гнезда с нулевым усилием сочленения) и процессором, при затягивании эксцентрика следует слегка нажимать на центральную часть процессора.

7. Чтобы ослабить затяжку, с помощью маленькой шлицевой отвертки поверните эксцентрик гнезда процессора против часовой стрелки до упора.



1	гнездо ZIF	2	эксцентрик гнезда процессора
3	модуль процессора		

⚠ ПРЕДУПРЕЖДЕНИЕ. Для обеспечения максимального охлаждения процессора не касайтесь поверхностей теплообмена на блоке радиатора процессора. Находящиеся на коже жирные вещества могут снизить теплопроводность термоохлаждающих накладок.

⚠ ПРЕДУПРЕЖДЕНИЕ. При извлечении модуля процессора потяните модуль вверх, не допуская перекосов. Следите за тем, чтобы не погнуть контакты модуля процессора.

8. Приподнимите модуль процессора и извлеките его из гнезда с нулевым усилием сочленения.

Замена процессора

⚠ ПРЕДУПРЕЖДЕНИЕ. Если устанавливается новый процессор, в комплект поставки будет входить новый блок радиатора, включающий прикрепленную термоохлаждающую накладку, либо новая термоохлаждающая накладка будет прилагаться к документации, в которой показан правильный способ установки.

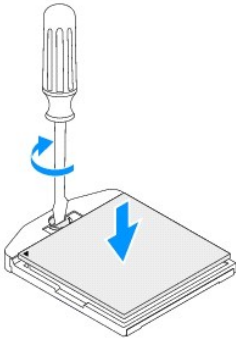
1. Выполните действия, описанные в разделе [Перед началом работы](#).
2. Расположите модуль процессора таким образом, чтобы его угол с контактом «1» совместился с углом с контактом «1» гнезда с нулевым усилием сочленения, затем вставьте модуль процессора.

🔍 ПРИМЕЧАНИЕ. Треугольник на угле модуля процессора с контактом «1» должен быть совмещен с треугольником на угле с контактом «1» гнезда с нулевым усилием сочленения.

3. Если модуль процессора установлен правильно, все четыре угла будут расположены на одной высоте. Если один или несколько углов модуля расположены выше других, процессор установлен неправильно.

⚠ ПРЕДУПРЕЖДЕНИЕ. Во избежание повреждения процессора держите отвертку перпендикулярно процессору при повороте эксцентрика.

4. Поворачивайте эксцентрик гнезда процессора по часовой стрелке, чтобы закрепить модуль процессора на системной плате.



5. Установите на место радиатор процессора (см. раздел [Установка радиатора процессора на место](#)).
6. Установите на место отсек диска (см. раздел [Установка отсека диска на место](#)).
7. Установите на место оптический дисковод (см. раздел [Установка оптического дисковода](#)).
8. Установите на место верхнюю пластину (см. раздел [Установка верхней пластины на место](#)).
9. Установите на место верхнюю крышку (см. раздел [Установка верхней крышки](#)).

⚠ ПРЕДУПРЕЖДЕНИЕ. Перед включением компьютера верните обратно все винты и убедитесь, что ни один винт не остался случайно внутри корпуса. В противном случае можно повредить компьютер.

10. Подключите компьютер и периферийные устройства к сети питания и включите их.

[Назад на страницу содержания](#)

[Назад на страницу содержания](#)

Пластина кнопки питания

Руководство по обслуживанию Dell™ Inspiron™ 410

- [Извлечение пластины кнопки питания](#)
- [Установка пластины кнопки питания на место](#)

⚠ ОСТОРОЖНО! Перед началом работы с внутренними компонентами компьютера прочитайте инструкции по технике безопасности, прилагаемые к компьютеру. Дополнительные сведения по вопросам безопасности см. на веб-странице, посвященной соответствию нормативам: www.dell.com/regulatory_compliance.

⚠ ПРЕДУПРЕЖДЕНИЕ. Ремонт компьютера может выполнять только квалифицированный специалист. На повреждения, причиной которых стало обслуживание без разрешения компании Dell™, гарантия не распространяется.

⚠ ПРЕДУПРЕЖДЕНИЕ. Во избежание электростатического разряда следует заземлиться, используя антистатический браслет или периодически прикасаясь к неокрашенной металлической поверхности (например, к какому-либо разъему на компьютере).

Извлечение пластины кнопки питания

1. Выполните действия, описанные в разделе [Перед началом работы](#).
 2. Снимите верхнюю крышку (см. раздел [Снятие верхней крышки](#)).
 3. Снимите верхнюю пластину (см. раздел [Извлечение верхней пластины](#)).
 4. Извлеките оптический дисковод (см. раздел [Извлечение оптического дисковода](#)).
 5. Извлеките отсек диска (см. раздел [Извлечение отсека диска](#)).
 6. Отключите кабель кнопки питания от разъема на системной плате, приподнимите пластину кнопки питания и снимите ее с отсека диска.
-

Установка пластины кнопки питания на место

1. Выполните действия, описанные в разделе [Перед началом работы](#).
2. Подключите кабель кнопки питания к соответствующему разъему на системной плате (см. раздел [Элементы системной платы](#)).
3. Установите на место отсек диска (см. раздел [Установка отсека диска на место](#)).
4. Установите на место оптический дисковод (см. раздел [Установка оптического дисковода](#)).
5. Установите на место верхнюю пластину (см. раздел [Установка верхней пластины на место](#)).
6. Установите на место верхнюю крышку (см. раздел [Установка верхней крышки](#)).

⚠ ПРЕДУПРЕЖДЕНИЕ. Перед включением компьютера верните обратно все винты и убедитесь, что ни один винт не остался случайно внутри корпуса. В противном случае можно повредить компьютер.

7. Подключите компьютер и периферийные устройства к сети питания и включите их.
-

[Назад на страницу содержания](#)

[Назад на страницу содержания](#)

Вентилятор корпуса

Руководство по обслуживанию Dell™ Inspiron™ 410

- [Извлечение вентилятора корпуса](#)
- [Установка вентилятора системного блока](#)

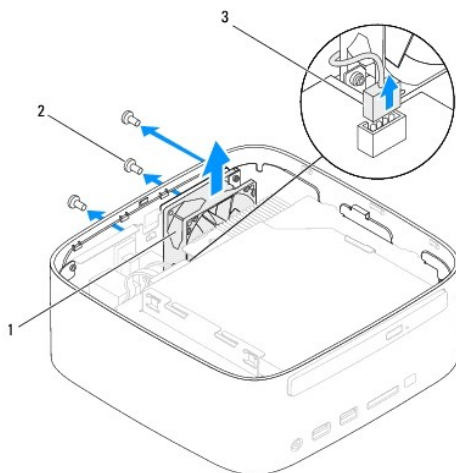
⚠ ОСТОРОЖНО! Перед началом работы с внутренними компонентами компьютера прочитайте инструкции по технике безопасности, прилагаемые к компьютеру. Дополнительные сведения по вопросам безопасности см. на веб-странице, посвященной соответствию нормативам: www.dell.com/regulatory_compliance.

⚠ ПРЕДУПРЕЖДЕНИЕ. Ремонт компьютера может выполнять только квалифицированный специалист. На повреждения, причиной которых стало обслуживание без разрешения компании Dell™, гарантия не распространяется.

⚠ ПРЕДУПРЕЖДЕНИЕ. Во избежание электростатического разряда следует заземлиться, используя антистатический браслет или периодически прикасаясь к неокрашенной металлической поверхности (например, к какому-либо разъему на компьютере).

Извлечение вентилятора корпуса

1. Выполните действия, описанные в разделе [Перед началом работы](#).
2. Снимите верхнюю крышку (см. раздел [Снятие верхней крышки](#)).
3. Снимите верхнюю пластину (см. раздел [Извлечение верхней пластины](#)).
4. Снимите панель ввода/вывода (см. раздел [Снятие панели ввода/вывода](#)).
5. Отсоедините кабель вентилятора системного блока от разъема на системной плате (см. раздел [Элементы системной платы](#)).
6. Выверните три винта, которыми вентилятор системного блока крепится к пластине ввода/вывода.
7. Приподнимите вентилятор системного блока и извлеките его из компьютера.




1	вентилятор корпуса	2	винты (3)
3	разъем кабеля вентилятора системного блока		

Установка вентилятора системного блока

1. Выполните действия, описанные в разделе [Перед началом работы](#).
2. Совместите отверстия для винтов в вентиляторе системного блока с отверстиями в пластине ввода/вывода.
3. Вверните три винта, которыми вентилятор системного блока крепится к пластине ввода/вывода.

4. Подсоедините кабель вентилятора системного блока к разъему на системной плате (см. раздел [Элементы системной платы](#)).
5. Установите на место панель ввода/вывода (см. раздел [Установка панели ввода/вывода на место](#)).
6. Установите на место верхнюю пластину (см. раздел [Установка верхней пластины на место](#)).
7. Установите на место верхнюю крышку (см. раздел [Установка верхней крышки](#)).

 **ПРЕДУПРЕЖДЕНИЕ.** Перед включением компьютера верните обратно все винты и убедитесь, что ни один винт не остался случайно внутри корпуса. В противном случае можно повредить компьютер.

8. Подключите компьютер и периферийные устройства к сети питания и включите их.

[Назад на страницу содержания](#)


[Назад на страницу содержания](#)


Системная плата

Руководство по обслуживанию Dell™ Inspiron™ 410

- [Извлечение системной платы](#)
- [Установка системной платы](#)
- [Ввод номера метки обслуживания в BIOS](#)

 **ОСТОРОЖНО!** Перед началом работы с внутренними компонентами компьютера прочитайте инструкции по технике безопасности, прилагаемые к компьютеру. Дополнительные сведения по вопросам безопасности см. на веб-странице, посвященной соответствию нормативам: www.dell.com/regulatory_compliance.


 **ПРЕДУПРЕЖДЕНИЕ.** Ремонт компьютера может выполнять только квалифицированный специалист. На повреждения, причиной которых стало обслуживание без разрешения компании Dell™, гарантия не распространяется.

 **ПРЕДУПРЕЖДЕНИЕ.** Во избежание электростатического разряда следует заземлиться, используя антистатический браслет или периодически прикасаясь к неокрашенной металлической поверхности (например, к какому-либо разъему на компьютере).

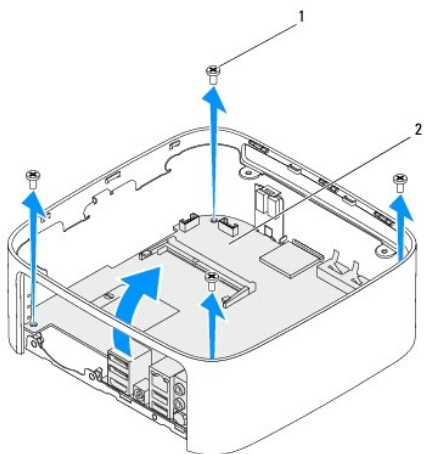
 **ПРЕДУПРЕЖДЕНИЕ.** Держите компоненты и платы за кромки, не прикасаясь к контактам.

 **ПРИМЕЧАНИЕ.** Микросхема BIOS на системной плате содержит метку обслуживания, которая также видна на ярлыке со штрихкодом на компьютере.

Извлечение системной платы

1. Выполните действия, описанные в разделе [Перед началом работы](#).
 2. Снимите верхнюю крышку (см. раздел [Снятие верхней крышки](#)).
 3. Снимите верхнюю пластину (см. раздел [Извлечение верхней пластины](#)).
 4. Снимите нижнюю крышку (см. раздел [Снятие нижней крышки](#)).
 5. Извлеките оптический дисковод (см. раздел [Извлечение оптического дисковода](#)).
 6. Извлеките отсек диска (см. раздел [Извлечение отсека диска](#)).
 7. Извлеките пластину кнопки питания (см. раздел [Извлечение пластины кнопки питания](#)).
 8. Извлеките ИК- плату (см. раздел [Извлечение ИК-платы](#)).
 9. Извлеките батарейку типа «таблетка» (см. раздел [Извлечение батарейки типа «таблетка»](#)).
 10. Снимите панель ввода/вывода (см. раздел [Снятие панели ввода/вывода](#)).
 11. Извлеките вентилятор системного блока (см. раздел [Извлечение вентилятора корпуса](#)).
 12. Снимите пластину ввода/вывода (см. раздел [Снятие пластины ввода/вывода](#)).
 13. Извлеките модуль (или модули) памяти (см. раздел [Извлечение модуля \(или модулей\) памяти](#)).
 14. Извлеките мини-плату (см. раздел [Извлечение мини-платы](#)).
 15. Извлеките радиатор процессора (см. раздел [Извлечение радиатора процессора](#)).
 16. Извлеките процессор (см. раздел [Снятие процессора](#)).
 17. Извлеките видеокарту (см. раздел [Извлечение видеокарты](#)).
-  **ПРИМЕЧАНИЕ.** Перед отсоединением кабелей от системной платы зарисуйте схему их разводки.
18. Отсоедините все кабели от системной платы.
 19. Открутите четыре винта, крепящие системную плату к корпусу.
 20. Надавите на системную плату снизу, чтобы высвободить ее из корпуса.

21. Сдвиньте системную плату к задней части корпуса, чтобы извлечь разъемы на системной плате из разъемов корпуса.
22. Приподнимите системную плату и выньте ее из компьютера.




1	винты (4)	2	системная плата
---	-----------	---	-----------------


Установка системной платы

1. Выполните действия, описанные в разделе [Перед началом работы](#).
2. Совместите разъемы на системной плате с разъемами на корпусе и вдвиньте системную плату на место.
3. Закрутите четыре винта, крепящие системную плату к корпусу.
4. Установите на место видеокарту (см. раздел [Установка видеокарты на место](#)).
5. Установите на место процессор (см. раздел [Замена процессора](#)).
6. Установите на место радиатор процессора (см. раздел [Установка радиатора процессора на место](#)).
7. Установите мини-плату (см. раздел [Замена мини-платы](#)).
8. Подсоедините кабели к системной плате.
9. Установите модуль (или модули) памяти (см. раздел [Установка модуля памяти](#)).
10. Установите на место пластину ввода/вывода (см. раздел [Установка пластины ввода/вывода на место](#)).
11. Установите на место вентилятор системного блока (см. раздел [Установка вентилятора системного блока](#)).
12. Установите на место панель ввода/вывода (см. раздел [Установка панели ввода/вывода на место](#)).
13. Установите на место батарейку типа «таблетка» (см. раздел [Замена батареи типа «таблетка»](#)).
14. Установите на место ИК-плату (см. раздел [Повторная установка ИК-платы](#)).
15. Установите на место пластину кнопки питания (см. раздел [Установка пластины кнопки питания на место](#)).
16. Установите на место отсек диска (см. раздел [Установка отсека диска на место](#)).
17. Установите на место оптический дисковод (см. раздел [Установка оптического дисковода](#)).
18. Установите на место нижнюю крышку (см. раздел [Установка нижней крышки на место](#)).
19. Установите на место верхнюю пластину (см. раздел [Установка верхней пластины на место](#)).

20. Установите на место верхнюю крышку (см. раздел [Установка верхней крышки](#)).

 **ПРЕДУПРЕЖДЕНИЕ.** Перед включением компьютера верните обратно все винты и убедитесь, что ни один винт не остался случайно внутри корпуса. В противном случае можно повредить компьютер.

21. Включите компьютер.

 **ПРИМЕЧАНИЕ.** После установки системной платы введите номер метки обслуживания компьютера в систему BIOS новой системной платы.

22. Введите номер метки обслуживания (см. раздел [Ввод номера метки обслуживания в BIOS](#)).

Ввод номера метки обслуживания в BIOS

1. Включите компьютер.

2. Нажмите клавишу <F2> во время самотестирования при включении питания, чтобы войти в программу настройки системы.

3. Откройте вкладку **Main** (Главная) и введите номер метки обслуживания в поле **Service Tag Setting** (Установка метки обслуживания).

[Назад на страницу содержания](#)

Программа настройки системы

Руководство по обслуживанию Dell™ Inspiron™ 410


- [Обзор](#)
- [Удаление паролей и очистка параметров CMOS](#)
- [Перепрограммирование BIOS](#)

Обзор

Программа настройки системы позволяет выполнить следующее:


- 1 изменение конфигурации системы после добавления, изменения или извлечения любых аппаратных средств компьютера;
- 1 установка или изменение выбираемого пользователем параметра (например, пароля пользователя);
- 1 просмотр текущего объема памяти или задание типа установленного жесткого диска.

 **ПРЕДУПРЕЖДЕНИЕ.** Изменять настройки в этой программе можно только опытным пользователям. Некоторые изменения могут привести к неправильной работе компьютера.

 **ПРИМЕЧАНИЕ.** Прежде чем вносить изменения в программе настройки системы, рекомендуется записать информацию с экранов программы настройки системы для использования в будущем.

Вход в программу настройки системы

1. Включите (или перезагрузите) компьютер.
2. При появлении логотипа DELL™ дождитесь появления запроса о нажатии клавиши F2, а затем сразу же нажмите клавишу <F2>.

 **ПРИМЕЧАНИЕ.** Появление запроса о нажатии F2 указывает на завершение инициализации клавиатуры. Этот запрос может появиться на очень короткое время, поэтому нужно внимательно ждать его появления, а затем нажать клавишу <F2>. Нажатие клавиши <F2> до появления запроса безрезультатно. Если вы не успели нажать эту клавишу и появился логотип операционной системы, дождитесь появления рабочего стола Microsoft® Windows®. Затем выключите компьютер (см. раздел [Выключение компьютера](#)) и повторите попытку.

Экраны настройки системы

На экранах настройки системы выводится информация о текущей или изменяемой конфигурации компьютера. Информация на экране разделена на три области: **параметр настройки**, **экран активной справки** и **функции клавиш**.

Setup Item (Параметр настройки). Это поле отображается в левой стороне окна программы настройки. Поле представляет собой прокручивающийся список, в котором перечислены параметры, определяющие конфигурацию данного компьютера, в том числе установленные аппаратные компоненты, режимы энергосбережения и функции защиты.

Прокрутите список вверх или вниз, используя клавиши со стрелками вверх и вниз. При выборе параметра в области **Help Screen (Экран справки)** отображаются дополнительные сведения о параметре и доступных настройках.


Help Screen (Экран справки). Это поле отображается с правой стороны окна программы настройки системы и содержит сведения о каждом параметре, указанном в списке **Setup Item (Параметр настройки)**. В этом поле можно просмотреть информацию о компьютере и изменить текущие настройки.

Чтобы выделить параметр, используйте клавиши со стрелками вверх и вниз. Нажмите клавишу <Enter>, чтобы сделать выбранное значение активным и вернуться в список **Setup Item (Параметр настройки)**.

ПРИМЕЧАНИЕ. Некоторые настройки в списке **Setup Item (Параметр настройки)** изменить невозможно.

Key Functions (Функции клавиш). Это поле находится ниже поля **Help Screen (Экран справки)**. В нем содержатся данные о клавишах и их функциях для активного поля настройки системы.

Параметры настройки системы

 **ПРИМЕЧАНИЕ.** В зависимости от компьютера и установленных устройств элементы, указанные в этом разделе, могут называться иначе, чем указано.

System Info (Информация о системе)	
BIOS Info (Информация о BIOS)	Вывод версии и даты создания BIOS.
Система	Отображается номер модели компьютера.
Метка производителя	Отображается номер метки обслуживания для данного компьютера.

Asset Tag (Дескриптор ресурса)	Отображается дескриптор ресурса для данного компьютера, если таковой имеется.
Processor Type (Тип процессора)	Отображается тип процессора.
CPU Speed (Быстродействие ЦП)	Отображается значение тактовой частоты процессора.
Processor L1 Cache (Кэш процессора первого уровня (L1))	Отображается объем кэша процессора уровня 1.
Processor L2 Cache (Кэш второго уровня (L2) процессора)	Отображается объем кэша процессора уровня 2.
Memory Installed (Установленная память)	Отображается объем установленной памяти.
Memory Available (Доступная память)	Отображается объем доступной памяти.
Memory Speed (Быстродействие памяти)	Отображается частота установленной памяти.
Memory Technology (Технология модулей памяти)	Отображается тип установленной памяти.
Standard CMOS Features (Стандартные функции КМОП-схемы)	
System Time (Системное время)	Отображается текущее время в формате (чч:мм:сс).
System Date (Системная дата)	Отображается текущая дата в формате (мм:дд:гггг).
SATA 1 (SATA 1)	Отображаются диски SATA, подключенные к разъему SATA 1.
SATA 2 (SATA 2)	Отображаются диски SATA, подключенные к разъему SATA 2.
ESATA1	Отображаются диски eSATA, подключенные к разъему eSATA-1
ESATA2	Отображаются диски eSATA, подключенные к разъему ESATA 2.
Advanced BIOS Features (Дополнительные функции BIOS)	
CPU Feature (Функции ЦП)	<ul style="list-style-type: none"> 1 Функция AMD «охлаждение и бесшумность» — Enabled (Вкл.); Disabled (Откл.) (по умолчанию — Enabled) 1 Безопасный режим виртуальной машины — Enabled (Вкл.); Disabled (Откл.) (по умолчанию — Enabled)
USB Device Setting (Настройка устройств USB)	<ul style="list-style-type: none"> 1 USB Operation Mode (Режим работы USB) — HiSpeed (Высокая скорость), FullSpeed (Полная скорость) (по умолчанию HiSpeed)
Advanced Chipset Features (Дополнительные функции набора микросхем)	
Onboard Audio Controller (Встроенный звуковой контроллер)	Enabled (Вкл.), Disabled (Откл.) (по умолчанию Enabled)
SATA Mode (Режим SATA)	АНСТП; ATA (по умолчанию ATA)
Onboard LAN Controller (Встроенный контроллер локальной сети)	Enabled (Вкл.), Disabled (Откл.) (по умолчанию Enabled)
Onboard LAN Boot ROM (Встроенное ПЗУ запуска по локальной сети)	Enabled (Вкл.), Disabled (Откл.) (по умолчанию Disabled)
Boot Device Configuration (Конфигурация загрузочных устройств)	
Boot Settings Configuration (Настройка параметров загрузки)	<ul style="list-style-type: none"> 1 Fast Boot (Быстрая загрузка) — Enabled (Вкл.), Disabled (Откл.) (по умолчанию Enabled) 1 Numlock Key (Клавиша Numlock) — On (Вкл.), Off (Выкл.) (по умолчанию On) 1 Keyboard Errors (Ошибки клавиатуры) — Report (Сообщать), Do Not Report (Не сообщать) (по умолчанию Report)
Hard Disk Boot Priority (Приоритетность загрузки с жестких дисков)	Служит для установки приоритетности жестких дисков. Отображаемые элементы динамически обновляются в соответствии с обнаруженными жесткими дисками.
1st Boot Device (Первое загрузочное устройство)	Съемное, Жесткий диск, Оптический диск, Сеть, USB, Откл. (по умолчанию Жесткий диск)
2nd Boot Device (Второе загрузочное устройство)	Съемное, Жесткий диск, Оптический диск, Сеть, USB, Откл. (по умолчанию USB)
3rd Boot Device (Третье загрузочное устройство)	Съемное, Жесткий диск, Оптический диск, Сеть, USB, Откл. (по умолчанию Оптический диск)
4th Boot Device (Четвертое загрузочное устройство)	Съемное, Жесткий диск, Компакт-диск/DVD-диск, Сеть, USB, Откл. (по умолчанию Съемное)
5th Boot Device (Пятое загрузочное устройство)	Съемное, Жесткий диск, Оптический диск, Сеть, USB, Откл. (по умолчанию Сеть)
Power Management Setup (Настройка параметров управления потреблением энергии)	
Remote Wake Up	Enabled (Вкл.), Disabled (Откл.) (по умолчанию Enabled)
AC Recovery (Восстановление питания перем. током)	Power Off, Power On, Last Power State (Питание выкл., Питание вкл. или Последнее состояние) (по умолчанию Power Off)
Auto Power On (Автоматическое включение)	Enabled (Вкл.), Disabled (Откл.) (по умолчанию Disabled)


питания)	
Auto Power On Date (Автоматическое включение питания по дате)	0
Auto Power On Time (Автоматическое включение питания по времени)	0:00:00
BIOS Security Features (Функции безопасности BIOS)	
Set Supervisor Password (Установить пароль супервизора)	Нажмите клавишу Enter, чтобы изменить пароль диспетчера.
User Access Level (Уровень доступа пользователя)	No Access, View Only, Limited, Full Access (Нет доступа, Только просмотр, Ограниченный, Полный доступ) (по умолчанию View Only)
Set User Password (Задать пароль пользователя)	Нажмите клавишу Enter, чтобы установить пароль пользователя.
Password Check (Проверка пароля)	Setup, Always (по умолчанию Setup)

Последовательность загрузки

Эта функция позволяет изменять последовательность загрузки для устройств.

Варианты загрузки

1. **Hard Drive (Жесткий диск)** — выполняется попытка загрузиться с основного жесткого диска. Если на жестком диске нет операционной системы, компьютер выдаст сообщение об ошибке.
1. **USB Flash Device (Флэш-накопитель USB)**. Вставьте запоминающее устройство в разъем USB и перезапустите компьютер. Когда в правом нижнем углу экрана появится фраза F12 = Boot Options (F12 = Параметры загрузки), нажмите клавишу <F12>. BIOS обнаружит это устройство и добавит флэш-устройство USB в меню загрузки.

 **ПРИМЕЧАНИЕ.** Чтобы можно было загружаться с USB-устройства, оно должно быть загрузочным. Чтобы проверить это, см. документацию по устройству.

1. **CD/DVD Drive (Дискковод CD/DVD)** — выполняется попытка загрузиться с дисквода CD/DVD. Если в дискводе нет компакт-диска или диска DVD, или если на компакт-диске или диске DVD отсутствует операционная система, то на экран компьютера выводится сообщение об ошибке.

Изменение последовательности текущей загрузки

Данную функцию можно использовать для изменения последовательности текущей загрузки, например, чтобы загрузиться с дисквода CD/DVD для запуска диагностической программы Dell Diagnostics на диске *Drivers and Utilities (Драйверы и утилиты)*. По завершении диагностических проверок восстанавливается предыдущая последовательность загрузки.


1. Если вы выполняете загрузку в устройство USB, подключите устройство USB к разъему USB.
2. Включите (или перезагрузите) компьютер.
3. При появлении сообщения F2 = Setup, F12 = Boot Options (F2 = Настройка, F12 = Параметры загрузки) в нижнем правом углу экрана нажмите клавишу <F12>.

Если вы не успели нажать эту клавишу и появился экран с логотипом операционной системы, дождитесь появления рабочего стола Microsoft Windows. Затем выключите компьютер и повторите попытку.

Появится меню **Boot Device Menu (Загрузочные устройства)** со списком всех имеющихся в системе загрузочных устройств.

4. В меню **Boot Device Menu (Загрузочные устройства)** выберите устройство, с которого вы хотите загрузиться.

Например, если загрузка выполняется с флэш-накопителя USB, выделите пункт **USB Flash Device (Флэш-накопитель USB)** и нажмите клавишу <Enter>.

 **ПРИМЕЧАНИЕ.** Чтобы можно было загружаться с USB-устройства, оно должно быть загрузочным. Посмотрите документацию на устройство, чтобы убедиться, что оно является загрузочным.

Изменение последовательности последующих загрузок

1. Войдите в программу настройки системы (см. раздел [Вход в программу настройки системы](#)).
2. С помощью клавиш со стрелками выберите меню **Boot (Загрузка)**. Для входа в меню нажмите клавишу <Enter>.

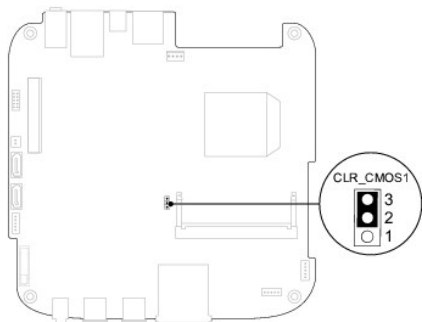
 **ПРИМЕЧАНИЕ.** Запишите текущую последовательность загрузки на случай, если потребуется к ней вернуться.

3. Для перемещения по списку устройств используйте клавиши СТРЕЛКА ВВЕРХ и СТРЕЛКА ВНИЗ.
4. Чтобы изменить приоритетность загрузочных устройств, нажимайте клавиши со знаком плюс (+) или минус (-).

Удаление паролей и очистка параметров CMOS

- ОСТОРОЖНО!** Перед тем как приступить к выполнению операций данного раздела, выполните инструкции по технике безопасности, прилагаемые к компьютеру.
- ОСТОРОЖНО!** Чтобы сбросить настройку параметра CMOS (КМОП-схема), необходимо отключить компьютер от электросети.
- ПРЕДУПРЕЖДЕНИЕ.** Ремонт компьютера может выполнять только квалифицированный специалист. На повреждения, причиной которых стало обслуживание без разрешения компании Dell™, гарантия не распространяется.
- ПРЕДУПРЕЖДЕНИЕ.** Во избежание электростатического разряда следует заземлиться, используя антистатический браслет или периодически прикасаясь к неокрашенной металлической поверхности (например, к какому-либо разъему на компьютере).
- ПРЕДУПРЕЖДЕНИЕ.** Очистка параметров CMOS также включает сброс паролей.

1. Выполните действия, описанные в разделе [Перед началом работы](#).
2. Снимите верхнюю крышку (см. раздел [Снятие верхней крышки](#)).
3. Снимите верхнюю пластину (см. раздел [Извлечение верхней пластины](#)).
4. Извлеките оптический дисковод (см. раздел [Извлечение оптического дисковода](#)).
5. Извлеките отсек диска (см. раздел [Извлечение отсека диска](#)).
6. Найдите на системной плате 3-контактную перемычку CMOS (см. [Элементы системной платы](#)).
7. Снимите 2-контактную перемычку с контактов 2 и 3, и установите ее на контакты 1 и 2.
8. Подождите около пяти секунд до завершения сброса параметров CMOS и паролей.
9. Снимите 2-контактную перемычку с контактов 1 и 2, и установите ее обратно на контакты 2 и 3.



10. Установите на место отсек диска (см. раздел [Установка отсека диска на место](#)).
11. Установите на место оптический дисковод (см. раздел [Установка оптического дисковода](#)).
12. Установите на место верхнюю пластину (см. раздел [Установка верхней пластины на место](#)).
13. Установите на место верхнюю крышку (см. раздел [Установка верхней крышки](#)).


- ПРЕДУПРЕЖДЕНИЕ.** Перед включением компьютера верните обратно все винты и убедитесь, что ни один винт не остался случайно внутри корпуса. В противном случае можно повредить компьютер.

14. Подключите компьютер и устройства к электросети и включите их.
-

Перепрограммирование BIOS

Перепрограммирование BIOS может потребоваться в случае выпуска обновления или при замене системной платы. Чтобы перепрограммировать BIOS, выполните следующее.

1. Включите компьютер.
2. Посетите веб-узел технической поддержки Dell по адресу support.dell.com.
3. Нажмите Drivers & Downloads (**Драйверы и данные для загрузки**) → Select Model (**Выберите модель**).
4. Найдите файл обновления BIOS для своего компьютера.

 **ПРИМЕЧАНИЕ.** Метка обслуживания для данного компьютера находится на нижней панели компьютера.

Если у вас имеется метка обслуживания компьютера.

- a. Нажмите Enter a Service Tag (**Введите номер метки обслуживания**).
- b. Введите номер метки обслуживания компьютера в поле Enter a service tag: (**Введите номер метки обслуживания**), нажмите Go (**Перейти**) и перейдите к [шаг 5](#).

Если у вас нет метки обслуживания компьютера.

- a. Выберите тип продукта в списке Select Your Product Family (**Выберите тип продукта**).
- b. Выберите товарную марку в списке Select Your Product Line (**Выберите линейку продуктов**).
- c. Выберите номер модели изделия в списке Select Your Product Model (**Выберите модель изделия**).

 **ПРИМЕЧАНИЕ.** Если вы выбрали не ту модель и хотите повторить процедуру выбора, нажмите Start Over (**Начать сначала**) в верхнем правом углу меню.

- d. Нажмите Confirm (**Подтвердить**).
5. На экран будут выведены результаты выбора. Нажмите BIOS.
 6. Для загрузки самого нового файла BIOS нажмите Download Now (**Загрузить**). Откроется окно File Download (**Загрузка файла**).
 7. Нажмите Save (**Сохранить**), чтобы сохранить файл на рабочий стол. Начнется загрузка файла на рабочий стол.
 8. Когда появится окно Download Complete (**Загрузка завершена**), нажмите Close (**Закреть**). На рабочем столе появится значок, название которого будет соответствовать загруженному файлу обновления BIOS.
 9. Дважды щелкните значок на рабочем столе и следуйте указаниям на экране.

[Назад на страницу содержания](#)

[Назад на страницу содержания](#)

Технический обзор

Руководство по обслуживанию Dell™ Inspiron™ 410

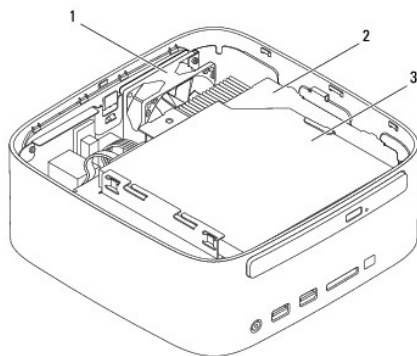
- [Вид изнутри](#)
- [Элементы системной платы](#)

⚠ ОСТОРОЖНО! Перед началом работы с внутренними компонентами компьютера прочитайте инструкции по технике безопасности, прилагаемые к компьютеру. Дополнительные сведения по вопросам безопасности см. на веб-странице, посвященной соответствию нормативам: www.dell.com/regulatory_compliance.

⚠ ПРЕДУПРЕЖДЕНИЕ. Ремонт компьютера может выполнять только квалифицированный специалист. На повреждения, причиной которых стало обслуживание без разрешения компании Dell™, гарантия не распространяется.

⚠ ПРЕДУПРЕЖДЕНИЕ. Во избежание электростатического разряда следует заземлиться, используя антистатический браслет или периодически прикасаясь к неокрашенной металлической поверхности (например, к какому-либо разъему на компьютере).

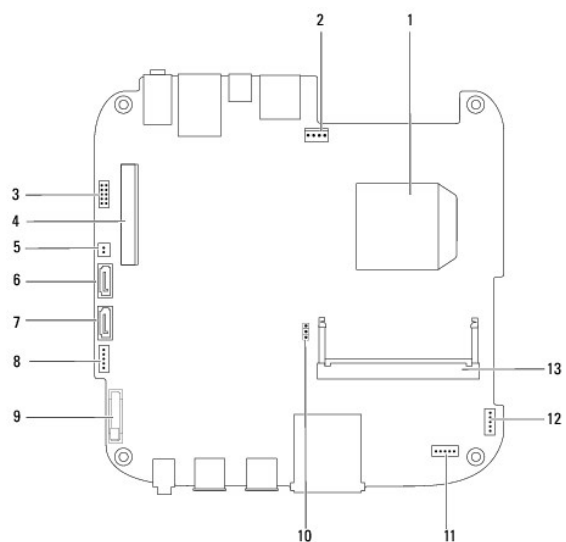
Вид изнутри



1	вентилятор корпуса	2	отсек диска
3	оптический дисковод		

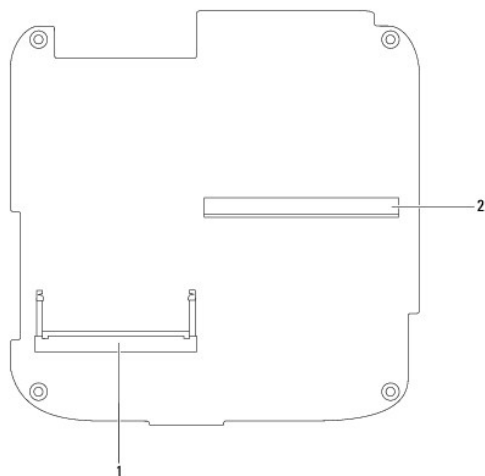
Элементы системной платы

Вид сверху



1	процессор	2	разъем вентилятора системного блока (SYSFAN1)
3	разъем VGA	4	разъем мини-платы WLAN
5	разъем питания оптического дисковода (ODD_PWR1)	6	разъем устройства SATA (SATA1)
7	разъем устройства SATA (SATA2)	8	разъем питания SATA (SATAPWR1)
9	отсек аккумулятора типа «таблетка» (BAT1)	10	перемычка CMOS (CMOS1)
11	разъем ИК-платы	12	разъем кнопки питания
13	разъем модуля памяти (DIMM1)		

Вид снизу



1	разъем модуля памяти (DIMM2)	2	разъем видеокарты
---	------------------------------	---	-------------------

[Назад на страницу содержания](#)

[Назад на страницу содержания](#)

Верхняя пластина

Руководство по обслуживанию Dell™ Inspiron™ 410

- [Извлечение верхней пластины](#)
- [Установка верхней пластины на место](#)

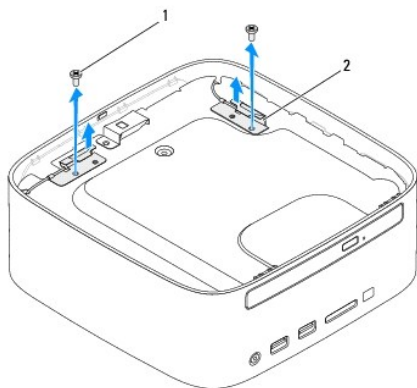
⚠ ОСТОРОЖНО! Перед началом работы с внутренними компонентами компьютера прочитайте инструкции по технике безопасности, прилагаемые к компьютеру. Дополнительные сведения по вопросам безопасности см. на веб-странице, посвященной соответствию нормативам: www.dell.com/regulatory_compliance.

⚠ ПРЕДУПРЕЖДЕНИЕ. Ремонт компьютера может выполнять только квалифицированный специалист. На повреждения, причиной которых стало обслуживание без разрешения компании Dell™, гарантия не распространяется.

⚠ ПРЕДУПРЕЖДЕНИЕ. Во избежание электростатического разряда следует заземлиться, используя антистатический браслет или периодически прикасаясь к неокрашенной металлической поверхности (например, к какому-либо разъему на компьютере).

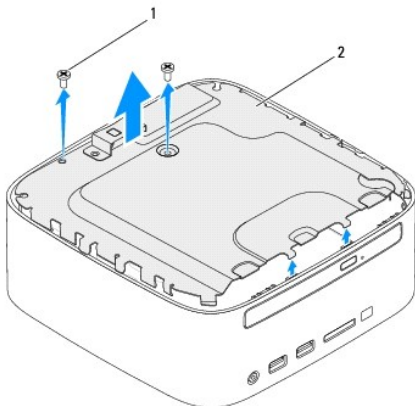
Извлечение верхней пластины

1. Выполните действия, описанные в разделе [Перед началом работы](#).
2. Снимите верхнюю крышку (см. раздел [Снятие верхней крышки](#)).
3. Выверните два винта, которыми антенны платы WLAN крепятся к верхней пластине.



1	винты (2)	2	антенны платы WLAN (2)
---	-----------	---	------------------------

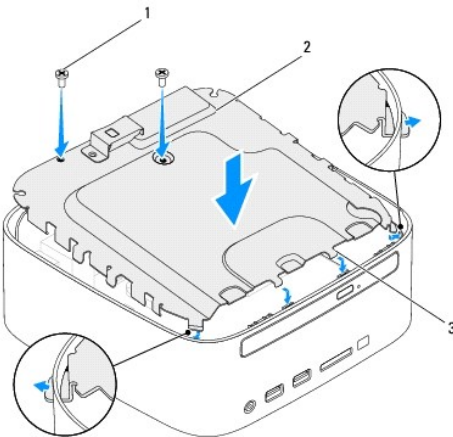
4. Выверните два винта, которыми верхняя пластина крепится к корпусу компьютера.
5. Приподнимите верхнюю пластину и выньте ее из компьютера.



1	винты (2)	2	верхняя пластина
---	-----------	---	------------------

Установка верхней пластины на место

1. Выполните действия, описанные в разделе [Перед началом работы](#).
2. Совместите выступы на верхней пластине с пазами на корпусе.
3. Вверните два винта, которыми верхняя пластина крепится к корпусу компьютера.



1	Винты (2)	2	верхняя пластина
3	выступы (4)		

4. Совместите отверстия для винтов на антеннах платы WLAN и на верхней пластине.
5. Вверните два винта, которыми антенны платы WLAN крепятся к верхней пластине.
6. Установите на место верхнюю крышку (см. раздел [Установка верхней крышки](#)).

⚠ ПРЕДУПРЕЖДЕНИЕ. Перед включением компьютера верните обратно все винты и убедитесь, что ни один винт не остался случайно внутри корпуса. В противном случае можно повредить компьютер.

7. Подключите компьютер и периферийные устройства к сети питания и включите их.

[Назад на страницу содержания](#)

[Назад на страницу содержания](#)

Верхняя крышка

Руководство по обслуживанию Dell™ Inspiron™ 410

- [Снятие верхней крышки](#)
- [Установка верхней крышки](#)

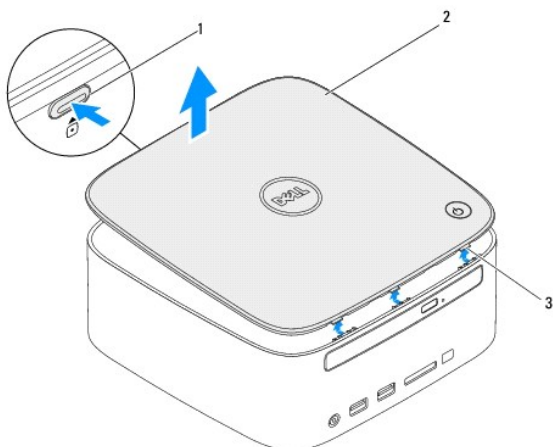
⚠ ОСТОРОЖНО! Перед началом работы с внутренними компонентами компьютера прочитайте инструкции по технике безопасности, прилагаемые к компьютеру. Дополнительные сведения по вопросам безопасности см. на веб-странице, посвященной соответствию нормативам: www.dell.com/regulatory_compliance.

⚠ ПРЕДУПРЕЖДЕНИЕ. Ремонт компьютера может выполнять только квалифицированный специалист. На повреждения, причиной которых стало обслуживание без разрешения компании Dell™, гарантия не распространяется.

⚠ ПРЕДУПРЕЖДЕНИЕ. Во избежание электростатического разряда следует заземлиться, используя антистатический браслет или периодически прикасаясь к неокрашенной металлической поверхности (например, к какому-либо разъему на компьютере).

Снятие верхней крышки

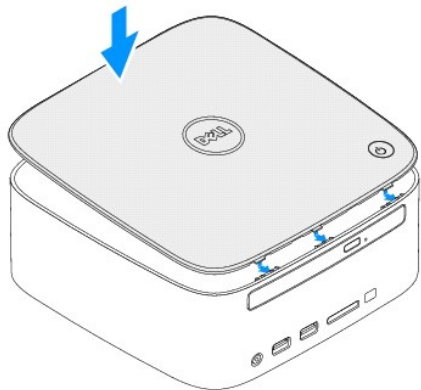
1. Выполните действия, описанные в разделе [Перед началом работы](#).
2. Нажмите кнопку-защелку верхней крышки в задней части компьютера. Верхняя крышка откроется.
3. Приподняв верхнюю крышку, снимите ее с компьютера.



1	кнопка-защелка верхней крышки	2	верхняя крышка
3	выступы (3)		

Установка верхней крышки

1. Выполните действия, описанные в разделе [Перед началом работы](#).
2. Совместите выступы на верхней крышке с пазами в корпусе компьютера и осторожно вставьте верхнюю крышку на место.



[Назад на страницу содержания](#)